

Sähköverkkoyhtiöiden valokuituinvestoinnit Ruotsissa

Loppuraportti 10.12.2015



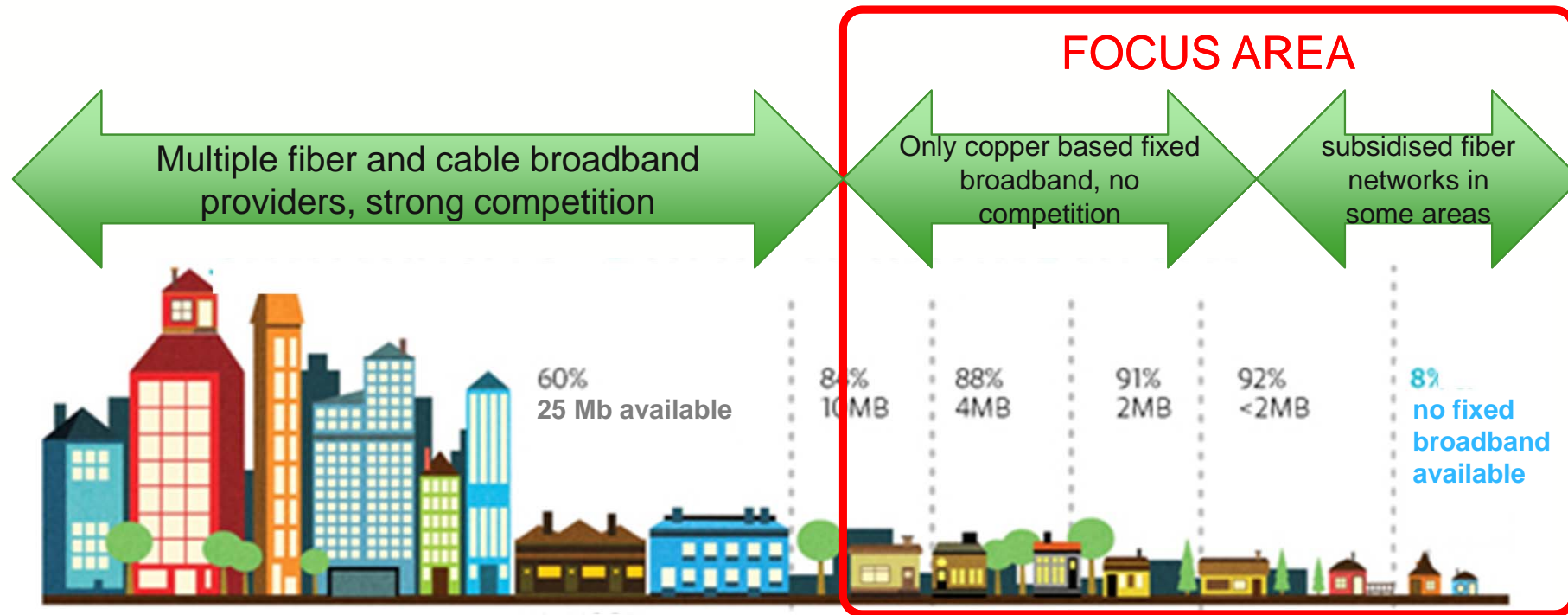
Selvityksen toteuttaminen

- Selvitystyön ruotsin osuudesta on erillinen englanninkielinen kalvosarja ” Electrical and fiber networks for household FTTH access”
- Haastattelut Suomessa
 - Caruna Oy
 - Energiateollisuus r.y.
 - Energiavirasto
 - Leppäkosken Sähkö Oy
 - Mäntsälän sähkö Oy
 - Pohjois-Hämeen Puhelin Oy
 - Rauman Energia Oy
- Ruotsissa tehtyjen haastatteluiden lista löytyy englanninkielisestä Ruotsi -osuuden raportista
- Lisäksi käytetty kirjallisia lähteitä kuten OECD:n ”Development of High-speed Networks and the Role of Municipal Networks, 2015”

Väliraportti ja muu taustamateriaali



The focus of this study is geographical areas where the competition in building the fixed broadband networks is limited – sub-urbans and rural areas



- < 2 Mb** "YouTube" quality
- > 2 Mb** One SD channel (standard definition), low quality
- > 4 Mb** One SD channel, normal quality
- > 10 Mb** One HD channel (high definition) or two SD channels
- > 25 Mb** Several HD channels

Source: Ficora, Mintc and Markab Oy

Energiayhtiöiden kuiturakentamisen tilanne Suomessa, lähde Caruna

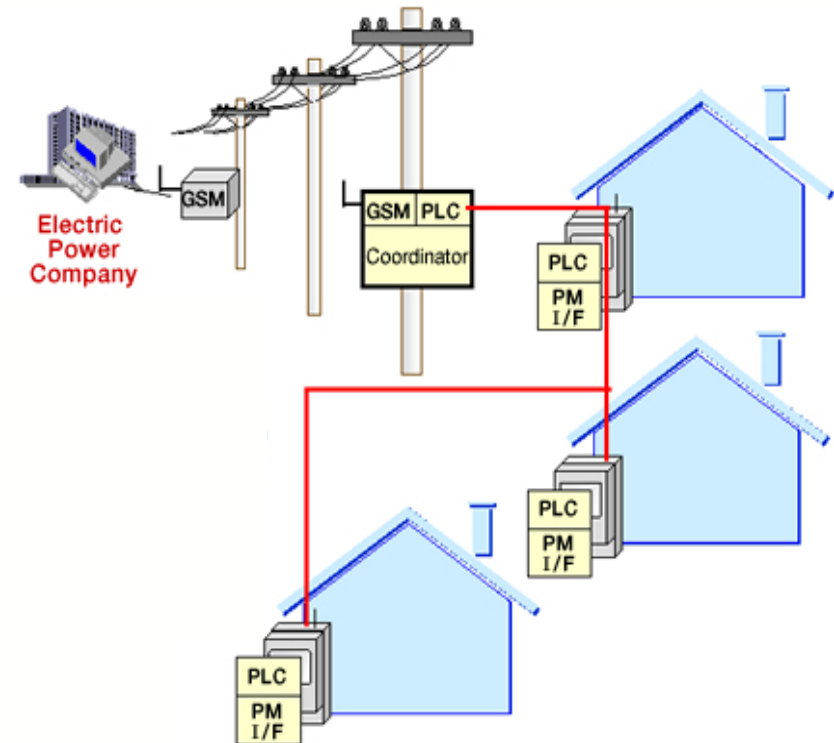
- Kuituinvestointi sähköverkon maakaapeloinnin yhteydessä on varsin marginaalien lisä. Kuitukaapeli maksaa 1 – 2 euroa per metri eikä edellytä mitään merkittäviä eritystoimenpiteitä rakentamismielessä
- Energiayhtiöitä omistavat rahastot joskus edellyttävät, että yhtiö toimii vain reguloidussa ”taatun” tuoton liiketoiminnassa => merkittävä kuiturakentaminen teletarkoituksiin kuuluu rajauksen ulkopuolelle.
- Sähköyhtiöiden kannalta kuiturakentaminen tulisi automaattisesti mukaan kaikkeen kaapelointiin, jos kuidut voisi lukea valvontamallin taatun tuoton tuottopohjaan.
 - Kuidusta saadut myynti- ja vuokratuotot voitaisiin vastaavasti lukea mukaan reguloidun liiketoiminnan tuottoihin niin, että ne osaltaan laskevat sähköverkon maksuja tuottokaton puitteissa
- Sähköverkkoyhtiö saa reguloidun tuoton myös last mile -osuuksien maakaapeloinnista
 - tämä kannustaa viemään sähköverkon maakaapelit kiinteistöjen rajalle asti
 - Maakaapelointi on luonnollisesti alkanut verkkojen keskitetyistä osista sillä saadaan asiakasmäärään suhteutettua toimitusvarmuutta parannettua parhaalla tuotos/panos -suhteella

Sähköyhtiöt ja laajakaista Suomessa

- Vuonna 2013 Suomessa oli 81 kappaletta 0,4 kV sähköverkkoyhtiötä joista määrältään suurin osa on kuntaomisteisia (tarkentuu)
 - Suomalaisista yhtiöistä 3 isoa kattaa 36 % (1,2 M) kaikista (3,4 M) kuluttajaliittymistä
 - Ruotsissa on 3 isoa yhtiötä (51%) ja 158 pienempää (49% kuluttajaliittymistä). Pienemmät ovat suurimmaksi osaksi kunnallista sähköverkkoyhtiötä.
- Osalla yhtiöistä voi omistuksen kautta olla erityisiä rajoituksia muuhun kuin reguloidun tuototon tuovaan energialiiketoimintaan
- Laajakaistapalveluja kuluttajalle saakka tarjoavia yhtiöitä on Suomessa vähän
 - Mäntsälän Sähkö ja Haminan Energia Oy
 - Loppukäyttäjyhteyksiä tarjoavat yhtiöt ovat molemmat kunnallisia

Etäluettavien sähkömittarien uusiminen tapahtuu 2020-2025

- EU:lta tulee uudet vaatimukset sähkönkulutuksen tasejakson tarkentamisesta tunnista 15 minuuttiin
- Muutos edellyttää etäluettavien **mittarien ja tiedonkeruuyhteyksien uusimista 2020-2025 välillä**
 - Mittarinluennan PLC-ratkaisut (käytetty noin 50 %:ssa käyttöpaikoista) eivät sovellu varttitaseen mittaamiseen kapasiteettiongelmiensa takia
 - Nykyinen 2G-verkkoihin perustuva mittareiden etäluke joudutaan uusimaan, kun 2G-verkot poistuvat



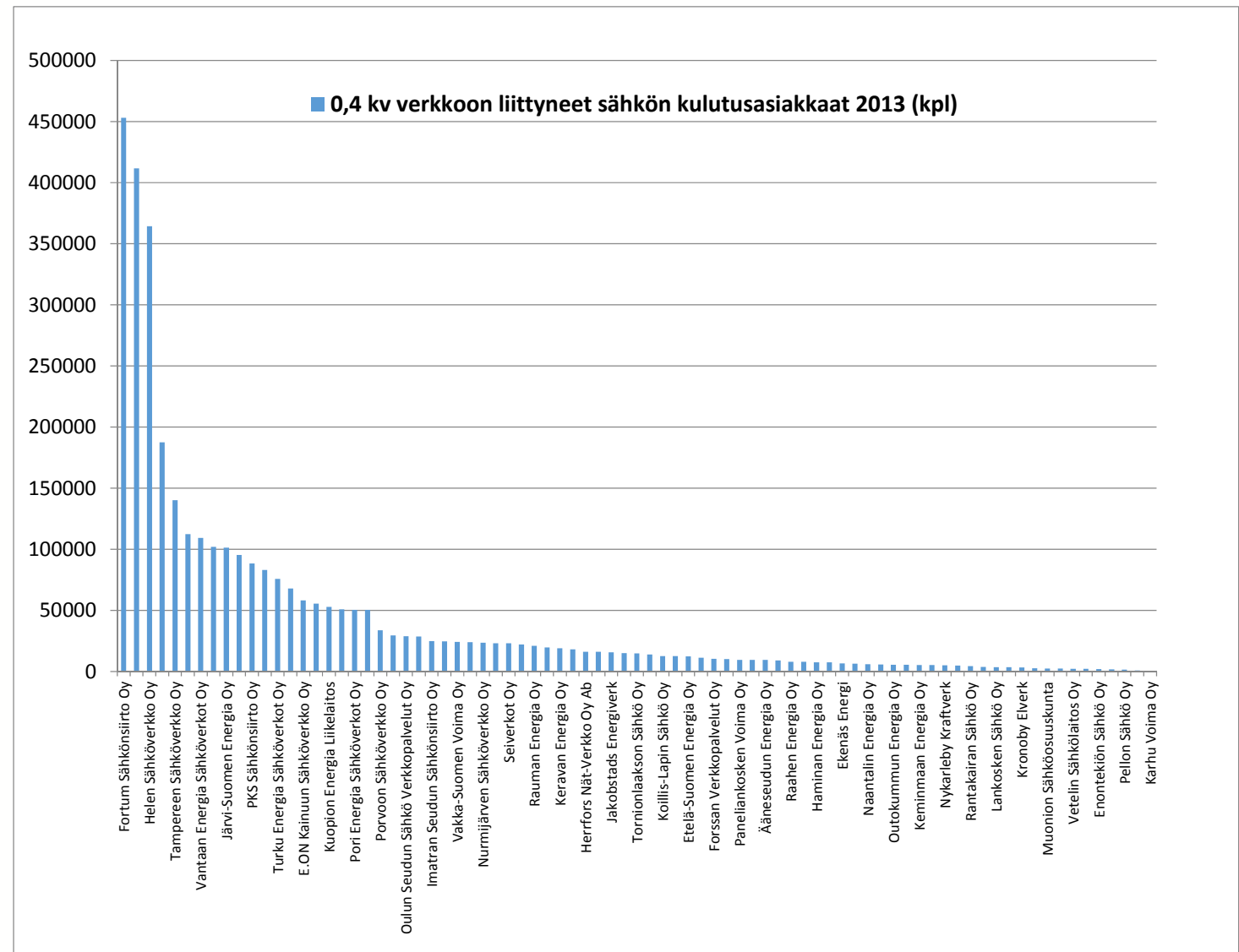
Kuvalähde Renesas

/-----/

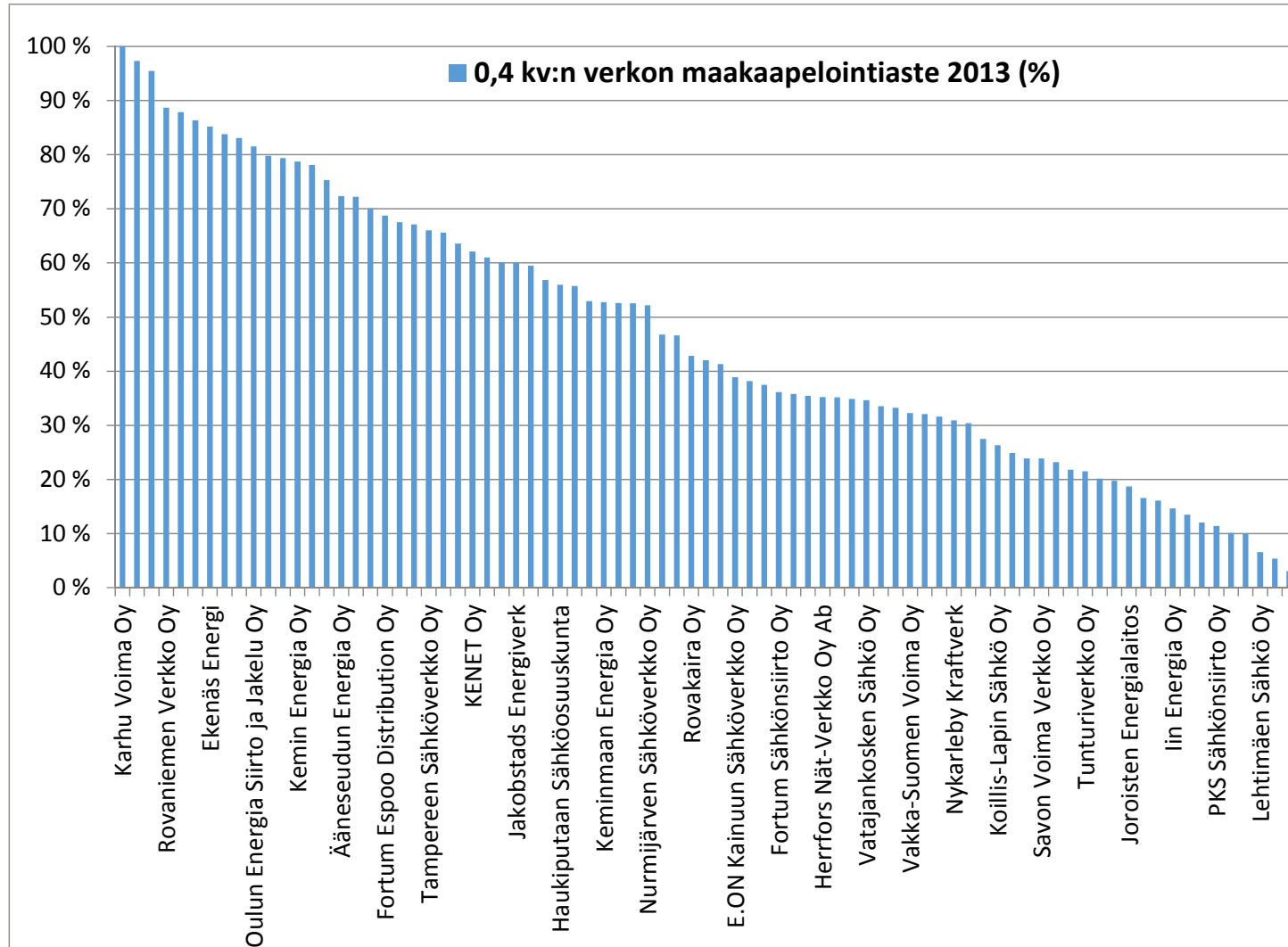
PLC = Power Line Communication, datasiirto sähköverkossa

Jakauma kuluttajaliittymistä (2013)

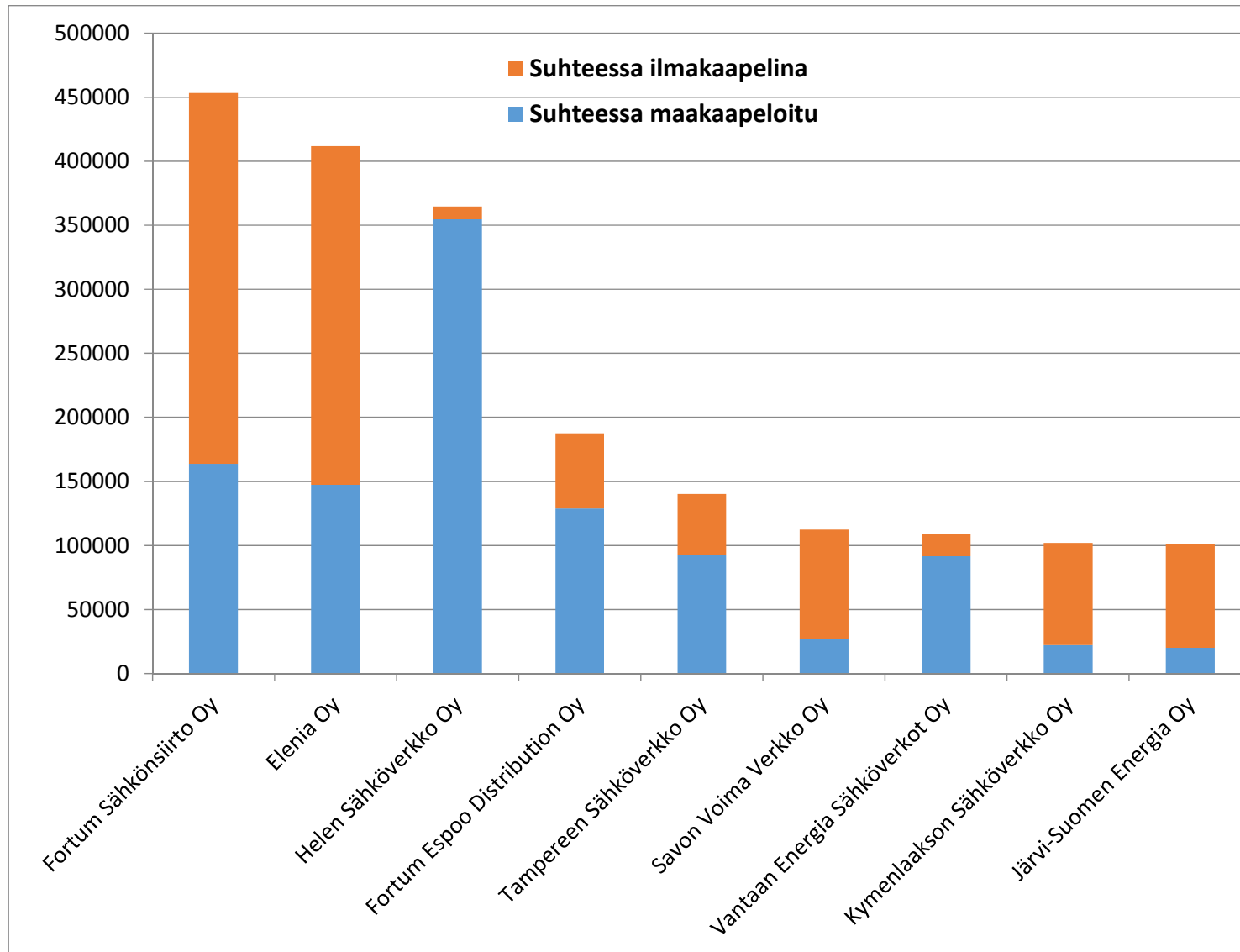
1. Fortum Sähkösiiro Oy	453187
2. Elenia Oy	411788
3. Helen Sähköverkko Oy	364454
4. Fortum Espoo Distribution Oy	187500
5. Tampereen Sähköverkko Oy	140069
6. Savon Voima Verkko Oy	112342
7. Vantaan Energia Sähköv. Oy	109215
8. Kymenlaakson Sähköv. Oy	102040
9. Järvi-Suomen Energia Oy	101301
10. Oulun Energia Oy	95396
11. PKS Sähkösiiro Oy	88319
12. LE-Sähköverkko Oy	83083
13. Turku Energia Sähköv. Oy	75655
14. Vaasan Sähköverkko Oy	67776
15. E.ON Kainuun Sähköv. Oy	58081
...	
72. Tenergia Oy	2639
73. Muonion Sähköosuuskunta	2381
74. Kuoreveden Sähkö Oy	2373
75. Vetelin Sähkölaitos Oy	2172
76. Vimpelin Voima Oy	2057
77. Enontekiön Sähkö Oy	1838
78. Lehtimäen Sähkö Oy	1792
79. Pellon Sähkö Oy	1495
80. Jeppo Kraft Andelslag	741
81. Karhu Voima Oy	46



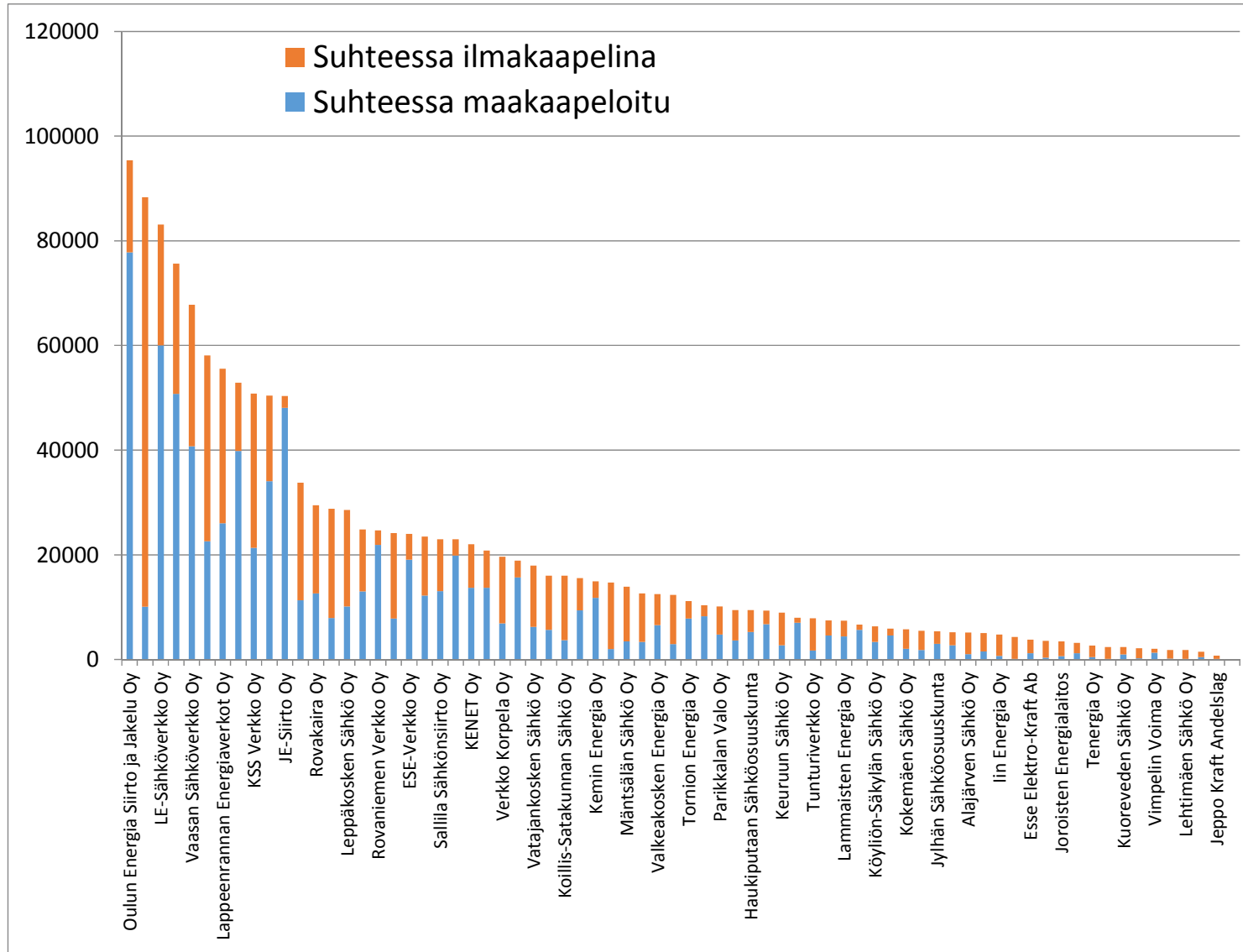
Maakaapelointiaste sähköverkkoyhtiöittäin (2013)



Maakaapelointiosuus (2013) suhteutettuna kotitalousliittymämääriin, yli 100 000 liittymän yhtiöt



Maakaapelointiosuus suhteutettuna kotitalousliittymämääriin, alle 100 000 liittymän yhtiöt





Combining skills and attitude